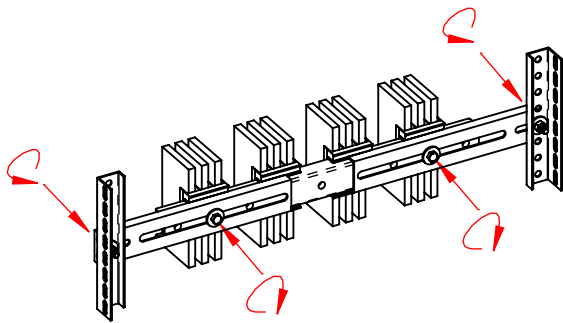
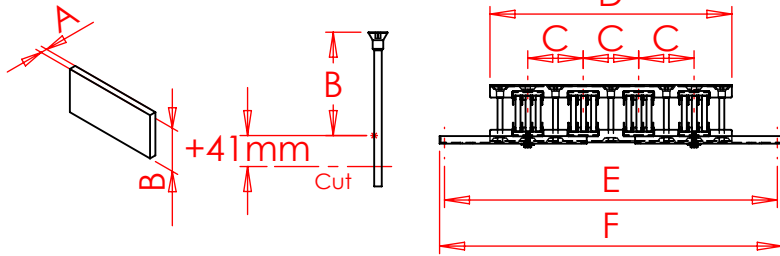
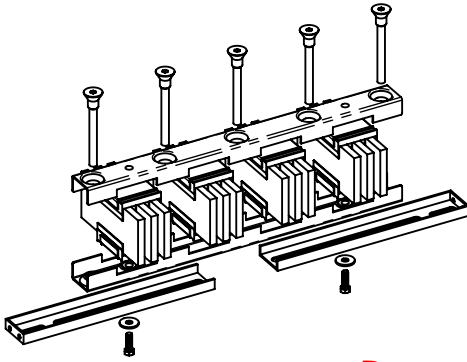
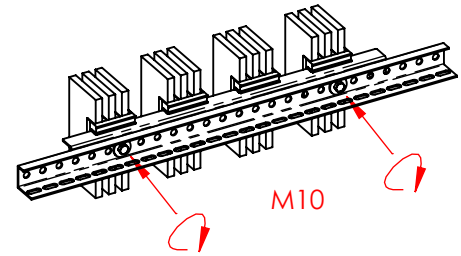
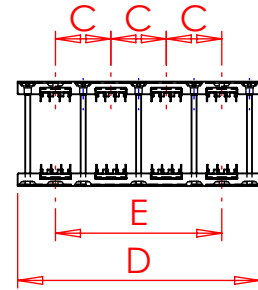
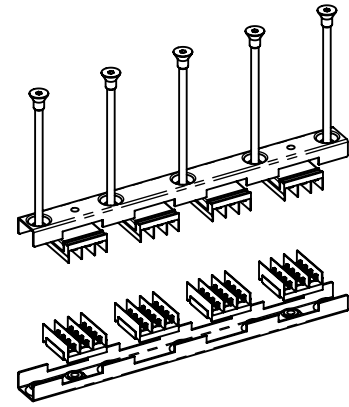
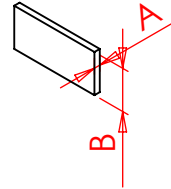


A

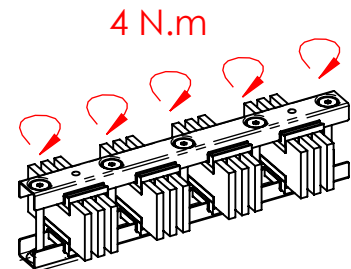
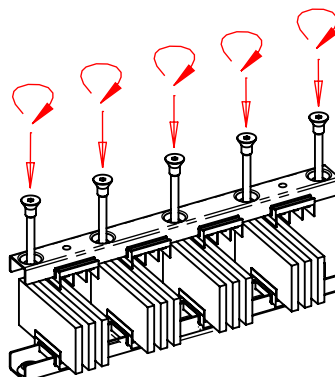
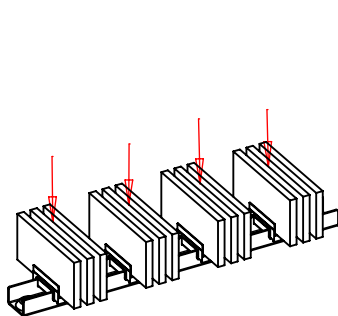


B



Модель	Артикул	A (mm)	B (mm)	C (mm)	D (mm)	E (mm)	F (mm)
UBS1-5TN	551000	5	30 - 125	70	300	360 - 590	380 - 610
UBS4-5TN	551010	5	30 - 125	110	480	560 - 865	585 - 895
UBS4-5T	551020	5	30 - 125	110	307	350 - 550	375 - 575
UBS1-10TN	551060	10	30 - 120	70	300	360 - 590	380 - 610
UBS2-10TN	551070	10	30 - 120	110	480	560 - 865	585 - 895
UBS2-10T	551080	10	30 - 120	110	307	350 - 550	375 - 575
UBS3-10TN	551090	10	30 - 120	110	480	560 - 865	585 - 895

Модель	Артикул	A (mm)	B (mm)	C (mm)	D (mm)	E (mm)
UBS1-10TN-160	561500	10	160	70	300	260
UBS2-10T-160	561520	10	160	110	307	220
UBS2-10TN-160	561870	10	160	110	480	330
UBS2-10TN-200	561880	10	200	110	480	330
UBS3-10TN-160	561540	10	160	110	480	330
UBS3-10TN-200	561550	10	200	110	480	330



ПОПЕРЕДЖЕННЯ:

Зазначена продукція nVent повинна встановлюватися та використовуватися лише відповідно до інструкцій із монтажу та навчальних матеріалів, які можна отримати у представника Vector VS.

Продукцію nVent заборонено використовувати не за призначенням або в умовах, що перевищують зазначені допустимі навантаження. Усі інструкції потрібно повністю виконувати, щоб забезпечити правильне та безпечне встановлення й експлуатацію. **Неправильне встановлення, неправильне використання, невідповідне застосування або недотримання інструкцій може призвести до несправності виробу, пошкодження майна, серйозних травм, а також до втрати гарантії.**

ІНСТРУКЦІЇ З БЕЗПЕКИ:

Необхідно дотримуватися всіх чинних норм, правил і вимог, установлених для конкретного об'єкта.

Завжди використовуйте відповідні засоби індивідуального захисту — захисні окуляри, каску та рукавички, відповідно до умов застосування.